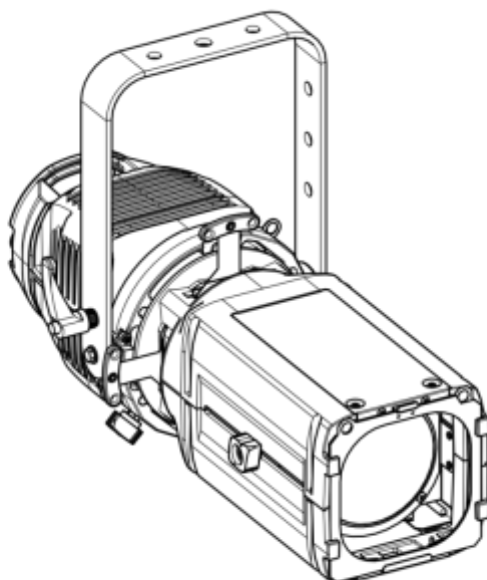


# TIBO

## PROJECTEUR DE DÉCOUPE PROFILE SPOT



REF.	STANDARD STANDARD	NORD-AMÉRICAIN NORTH AMERICAN
30 - 45° (15 - 35°)	503 - 513	503C - 513C
30 - 45° (15 - 35°)	523	N/A

### PROJECTEUR DE DÉCOUPE HALOGÈNE 300-650W A DÉCHARGE 250W HID

*300-650W TUNGSTEN PROFILE SPOT  
250W HID PROFILE SPOT*

TIBO – 503-513-523  
Version V1.1 – 25/09/2013

DN41024500 - V0.2



**ROBERT JULIAT**



## Sommaire :

1	Instructions d'utilisation .....	1
2	Présentation .....	2
2.1	Fonctions .....	2
2.2	Etiquette d'identification.....	2
2.3	Accessoires inclus .....	3
2.4	Accessoires optionnels.....	3
3	Installation .....	4
3.1	Mécanique .....	4
3.2	Electrique.....	6
3.3	Accessoires .....	10
4	Opération.....	13
4.1	Intensité lumineuse.....	13
4.2	Ajustement de la taille du faisceau .....	13
4.3	Orientation .....	14
4.4	Couleur .....	15
4.5	Contrôle de la forme du faisceau.....	16
4.6	Rotation de l'image.....	17
4.7	Réglage Peak / Flat (version halogène uniquement) .....	17
5	Maintenance.....	18
5.1	Maintenance préventive .....	18
5.2	Analyse .....	18
5.3	Nomenclature / Pièces détachées.....	18
6	Dépannage.....	19

# 1 Instructions d'utilisation

## CONSIGNES GÉNÉRALES

1. Impropre à l'usage domestique.
2. Matériel professionnel : intervention par technicien qualifié uniquement.
3. Outre les consignes d'utilisation figurant dans la présente notice, vous devrez respecter les prescriptions générales de sécurité et de prévention des accidents édictées par le législateur.
4. L'appareil auquel est attachée cette notice rentre dans la section 17 - Luminaires pour éclairage de scènes de théâtre, des studios de télévision, de cinéma et de photographie. NF EN 60598-1 et NF EN 60598-2-17.
5. Ces appareils sont considérés IP20 et réservés à une utilisation intérieure.

## PROJECTEUR

6. Attention : isoler électriquement avant toute intervention.
7. Veiller à ce que le projecteur soit monté avec un support approprié (trépied ou crochet).
8. Les écrans de protection, les lentilles ou les filtres doivent être remplacés s'ils sont visiblement endommagés au point que leur efficacité en soit diminuée, par exemple par des fêlures ou des rayures profondes.
9. En position suspendue (crochet, boulon...), l'appareil doit obligatoirement être assuré par une suspension auxiliaire (élingue, chaîne...) convenablement dimensionnée et ancrée à l'arrière de l'appareil. La liaison devra être effectuée au plus court, au besoin avec plusieurs tours si la longueur de l'élingue ou de la chaîne le nécessite.
10. Les accessoires amovibles (coupe-flux, cône antihalo...) doivent également être assurés par une élingue de taille appropriée, ancrée à l'avant de l'appareil. Tenir compte de leur poids pour la charge d'accrochage.
11. Ne pas ouvrir l'appareil sous tension.
12. Attention : Lampe et supports chauds. Attendre que l'appareil soit froid avant toute intervention.
13. Ne pas modifier la sécurité.
14. Resserrer régulièrement les connexions et contrôler l'état des câbles. Si le câble est détérioré, le remplacer par un câble identique.

## VENTILATION

15. Ne pas placer le projecteur à proximité de matière inflammable.
16. Ne pas utiliser à l'extérieur. Ne pas couvrir.
17. Pour éviter toute surchauffe de l'appareil, ne jamais boucher les passages d'air.
18. Si l'appareil comporte un ou plusieurs ventilateurs, vérifier qu'ils fonctionnent bien. Si un dysfonctionnement apparaît à ce niveau, éteindre immédiatement le projecteur et effectuer les réparations nécessaires.

## LAMPE

19. Remplacer toute lampe endommagée ou déformée par la chaleur.
20. Ne pas utiliser de lampes de type différent ou de puissance supérieure à celle indiquée.
21. Contrôler que la tension de la lampe correspond bien à la tension secteur de l'installation.
22. Ne pas mettre sous tension sans lampe en place.

## NETTOYAGE

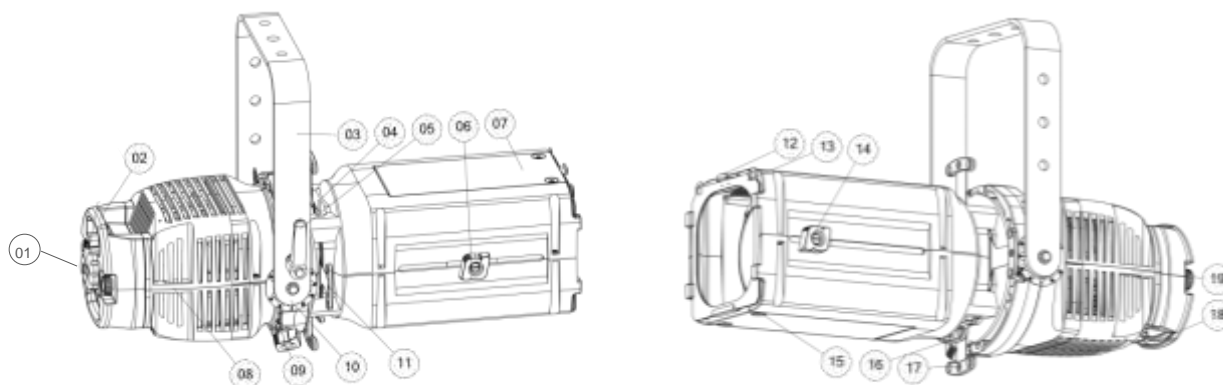
23. Ne pas toucher les lampes et l'intérieur des miroirs avec les doigts.
24. Nettoyer les lentilles et les lampes avec de l'alcool.
25. Dépoussiérer régulièrement les miroirs avec un chiffon doux, sec et propre.
26. Si l'appareil comporte des filtres, les dépoussiérer régulièrement.

## REMARQUE

Appareils réalisés en conformité avec les directives européennes de normalisation appliquées au matériel d'éclairage professionnel. Toute modification du produit dégage la responsabilité du constructeur.

## 2 Présentation

### 2.1 Fonctions



#### Fonctions :

<ol style="list-style-type: none"> <li>1. Réglage peak / flat</li> <li>2. Poignée de manutention</li> <li>3. Lyre de suspension</li> <li>4. Fenêtre : glissières pour porte gobo ou iris</li> <li>5. Poignée verrouillage de la lyre</li> <li>6. Réglage focus</li> <li>7. Accès zoom</li> <li>8. Point d'élingage</li> <li>9. Verrouillage rotation zoom</li> <li>10. Index de tilt</li> <li>11. Couteaux</li> </ol>	<ol style="list-style-type: none"> <li>12. Verrouillage porte-filtre</li> <li>13. Porte filtre avant pour accessoire et filtre couleur</li> <li>14. Réglage zoom</li> <li>15. Accès zoom</li> <li>16. Blocage couteaux</li> <li>17. Couteaux</li> <li>18. Poignée</li> <li>19. Point d'élingage</li> </ol>
---	--

### 2.2 Etiquette d'identification



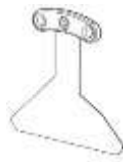
#### Description :

1. Numéro de série
2. Version

### 2.3 Accessoires inclus



①



②

	Référence	Description
1	PF100M2	Porte-filtre métal 138x138 mm
2	D4	Couteaux (x4)

### 2.4 Accessoires optionnels



①



②



③



④



⑤

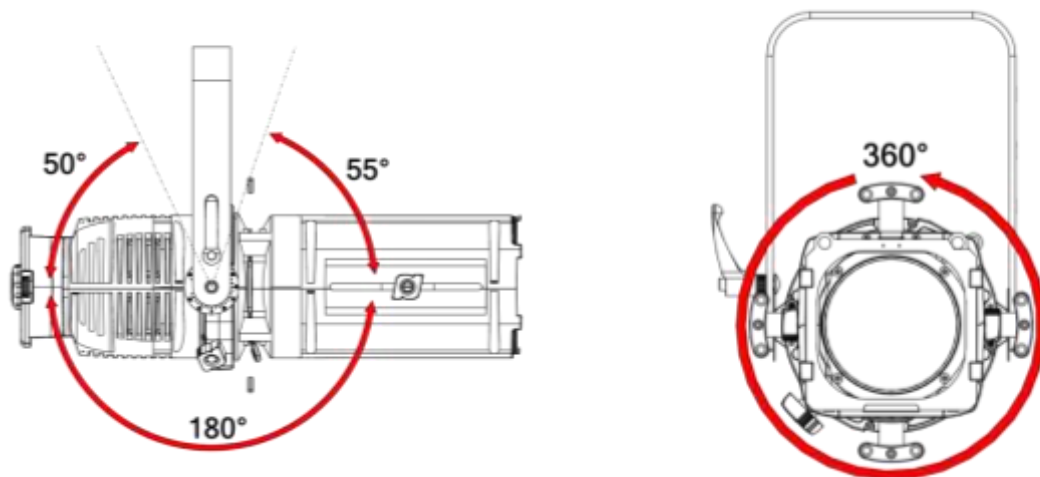


	Référence	Description
1	PCP1716A	Connecteur d'alimentation IEC60309 6h 16A 2P+T bleu (P17)
2	SGUT	Porte-gobo universel (métal, verre, dépoli) taille "M"
3	872	Crochet avec vis/écrou M10 pour tube Ø48 à 51mm - CMU: 20Kg - Certifié TÜV
4	878	Crochet acier 25x6 à vis L=23mm pour tube Ø35 à 50mm - 15Kg maxi
5	CS2	Câble de sécurité (longueur = 600mm)
6	IS500	Iris

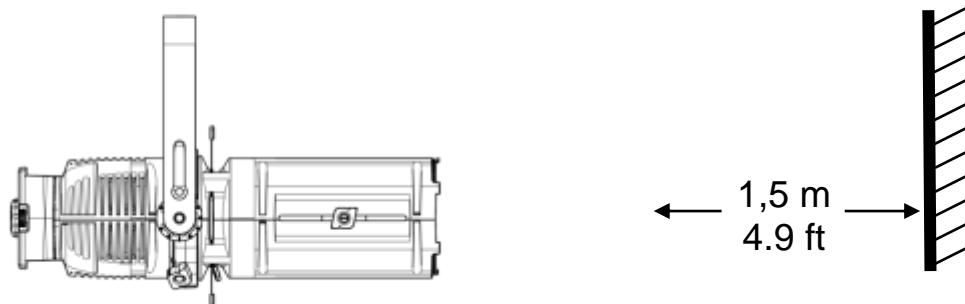
### 3 Installation

#### 3.1 Mécanique

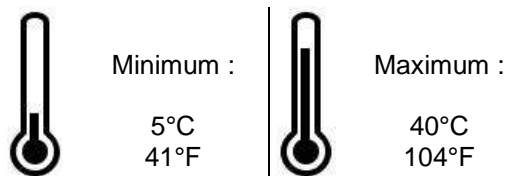
##### 3.1.1 Positions d'utilisation



##### 3.1.2 Distance minimale entre l'appareil et une matière inflammable



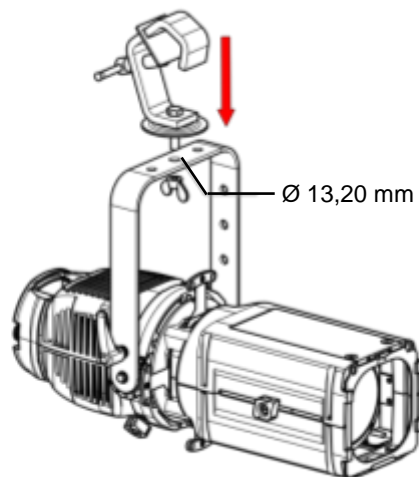
##### 3.1.3 Conditions d'utilisation



Indice de Protection international:  
**IP20 – Utilisation intérieure uniquement**

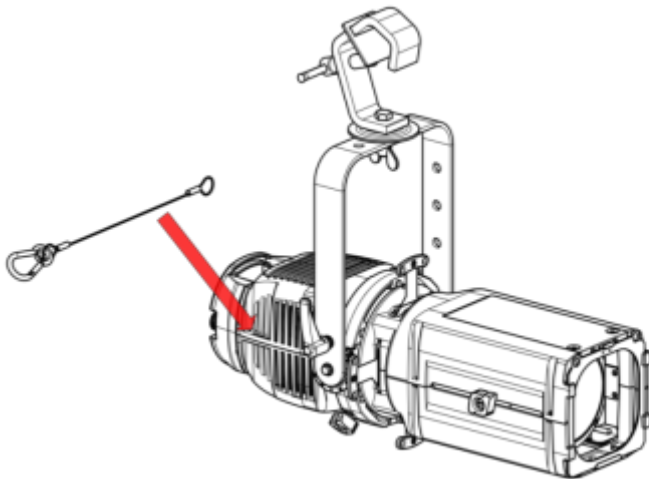
### 3.1.4 Suspension

- Veiller à ce que le projecteur soit monté avec un support approprié.
- Poids net : 6,9 kg (15,21 lbs)

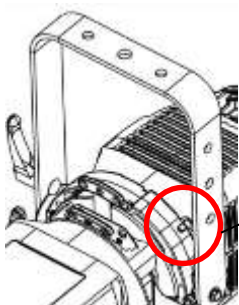


### 3.1.5 Câble de sécurité

- En position suspendue (crochet, boulon...), l'appareil doit obligatoirement être assuré par une suspension auxiliaire (élingue, chaîne...) convenablement dimensionnée et ancrée à l'arrière de l'appareil.
- La liaison devra être effectuée au plus court, au besoin avec plusieurs tours si la longueur de l'élingue ou de la chaîne le nécessite.



NOTA : Les points d'élinguage signalés peuvent être intervertis avec leurs symétriques



Attention : point d'accroche pour accessoires uniquement  
Ne pas élinguer l'appareil

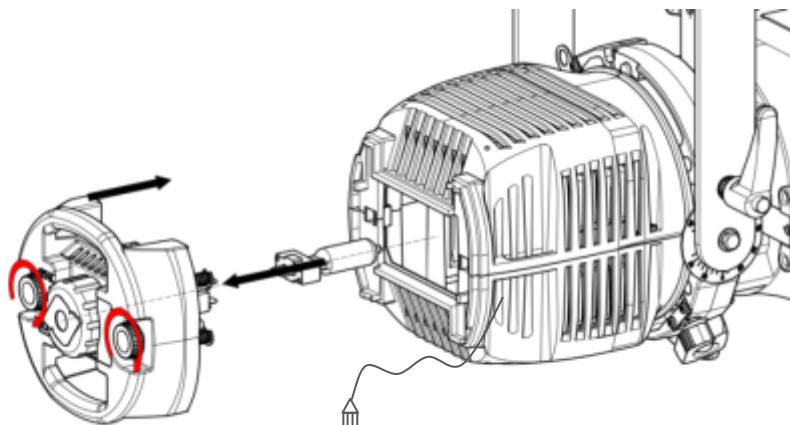


### 3.2 Electrique

#### 3.2.1 Lampe

Lampes compatibles							
Modèle	Code LIF	Code ANSI	Tension	Puissance	Flux	Température de couleur	Durée vie
503	CP81		230 V	300 W	7500 lm	3200 K	200 h
	CP82		230 V	500 W	13500 lm	3200 K	200 h
	CP89		230 V	650 W	16250 lm	3200 K	150 h
	T27	GCT	230 V	650 W	14500 lm	3000 K	400 h
	M40		230 V	500 W	8500 lm	2900 K	2000 h
503C	CP81 - 120V	FKW	120 V	300 W	6900 lm	3200 K	50 h
	CP82 - 120V	FRG	120 V	500 W	13000 lm	3200 K	150 h
	CP89 - 120V	FRK	120 V	650 W	16900 lm	3200 K	200 h
513		GKV	230 V	600 W	14000 lm	3200 K	200 h
		GLB	230 V	600 W	13000 lm	3100 K	1500 h
513C		GLA	115 V	575 W	13000 lm	3050 K	1500 h
		GLC	115 V	575 W	14500 lm	3200 K	300 h
523		CDM	230 V	250 W	27540 lm	3000 K	8000 h
523		CDM	230 V	250 W	26000 lm	4200 K	8000 h






### Mise en place de la lampe

Précautions d'emploi :


- Isoler électriquement avant toute intervention. Intervention par un technicien qualifié.
  - Attention : lampe et supports chauds. Attendre que l'appareil soit froid avant toute intervention.
  - Ne pas toucher le bulbe de la lampe avec les mains nues.
1. Dévisser les 2 vis de la trappe lampe.
  2. Retirer la trappe lampe.
  3. Positionner la lampe dans la douille.
  4. Remettre la trappe en position en s'assurant que le fil de liaison terre soit bien à l'intérieur du projecteur.
  5. Visser les 2 vis de la trappe lampe.

### 3.2.2 Alimentation

Puissance			
Modèle	Tension	Fréquence	Courant
503	230 V	50 Hz	Lampe 300W : 1,3 A Lampe 500W : 2,2 A Lampe 650W : 2,9 A
513	230 V	50 Hz	Lampe 600W : 2,6 A
503C	120 V	60 Hz	Lampe 300W : 2,5 A Lampe 500W : 4,2 A Lampe 650W : 5,5 A
513C	120 V	60 Hz	Lampe 575W : 4,8 A
523	230 V	50 Hz	Lampe 250W CDM-T

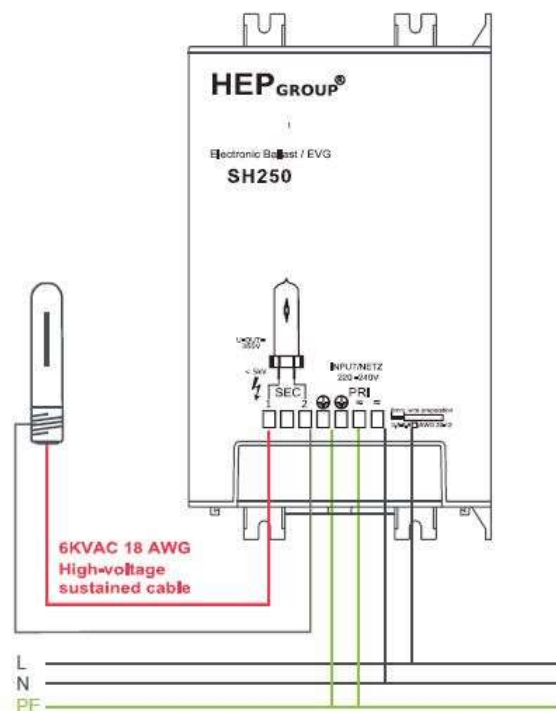


- Matériel de classe 1. **Mise à la terre obligatoire.**
- Peut être raccordé à un gradateur électronique externe.

Cordon d'alimentation					
					
Cordon	Fiche d'alimentation	Câble	Longueur	Câblage	
1	Version standard	-	3G1 Silicone HT 180°C	1,5 m 4.9 ft	Phase: marron Neutre: bleu Terre: jaune, vert
2	Version nord-américaine	-	3AWG18 Silicone HT 200°C style 4389	1,5 m 4.9 ft	Phase: noir Neutre: blanc Terre: vert

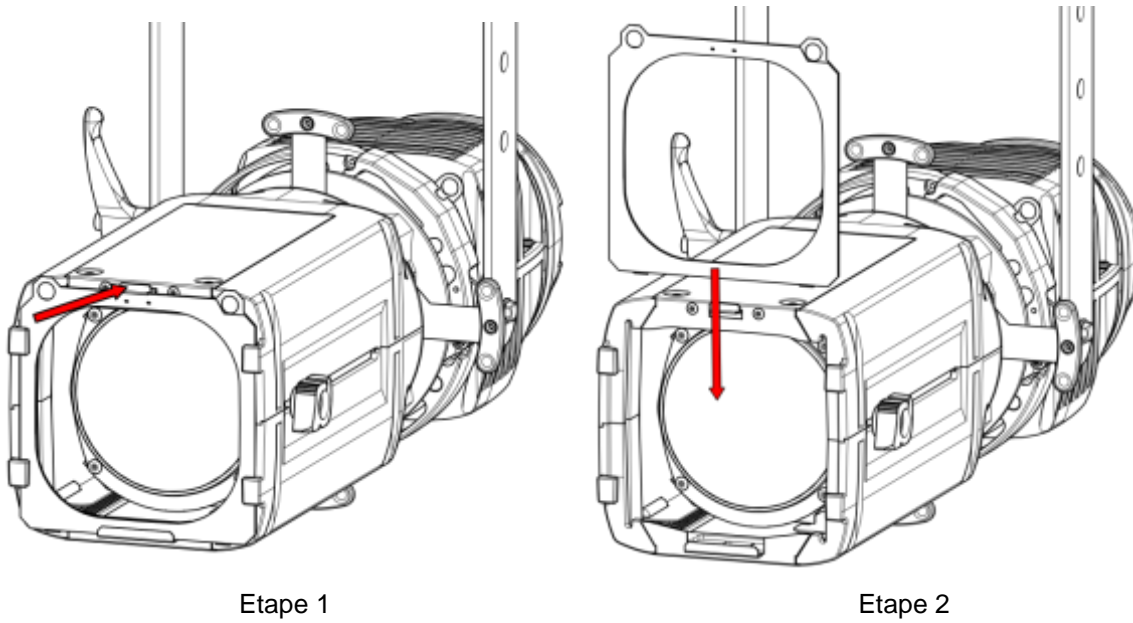
### Données techniques de l'alimentation électronique pour la version découpe à décharge

Tension nominale	220-240 V
Plage de tension	198-264 Vac
Fréquence d'entrée	50-60 Hz
Facteur de puissance	0,98
Tension de sortie maximale	350 Vac
Fréquence de sortie	120 Hz
Temps de réamorçage	< 20 min
Tension d'amorçage	< 5 kV
Taux de défaillance	0,20 % / 1000 h
Protection contre les surcharges	300 Vac 48h / 320 Vac
<hr/>	
Type de lampe	HID 250W
Puissance de la lampe	250 W
Puissance d'entrée	270 W
Courant d'entrée	1200 mA
Rendement	91,8 %
Distance max. ballast/lampe	2 m
Dimension L x l x h	192 x 110 x 44,8

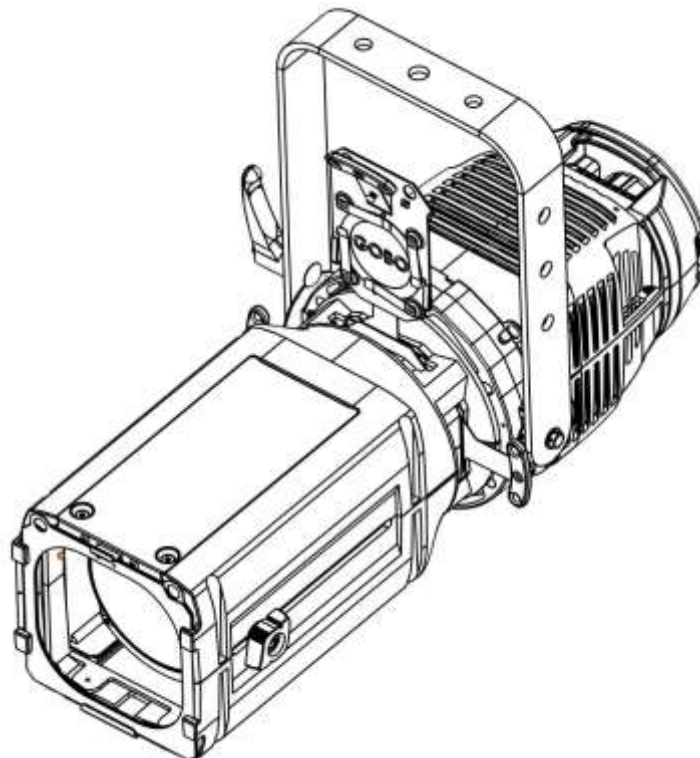


### 3.3 Accessoires

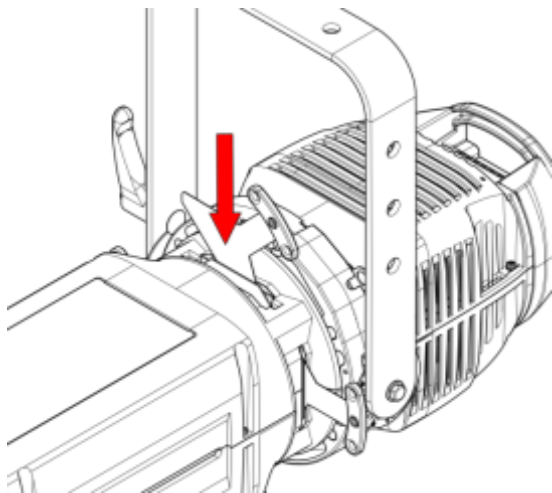
#### 3.3.1 Porte filtre avant



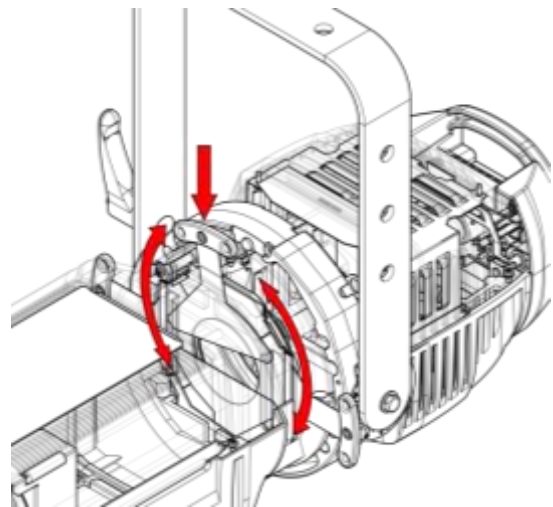
#### 3.3.2 Porte gobo / iris



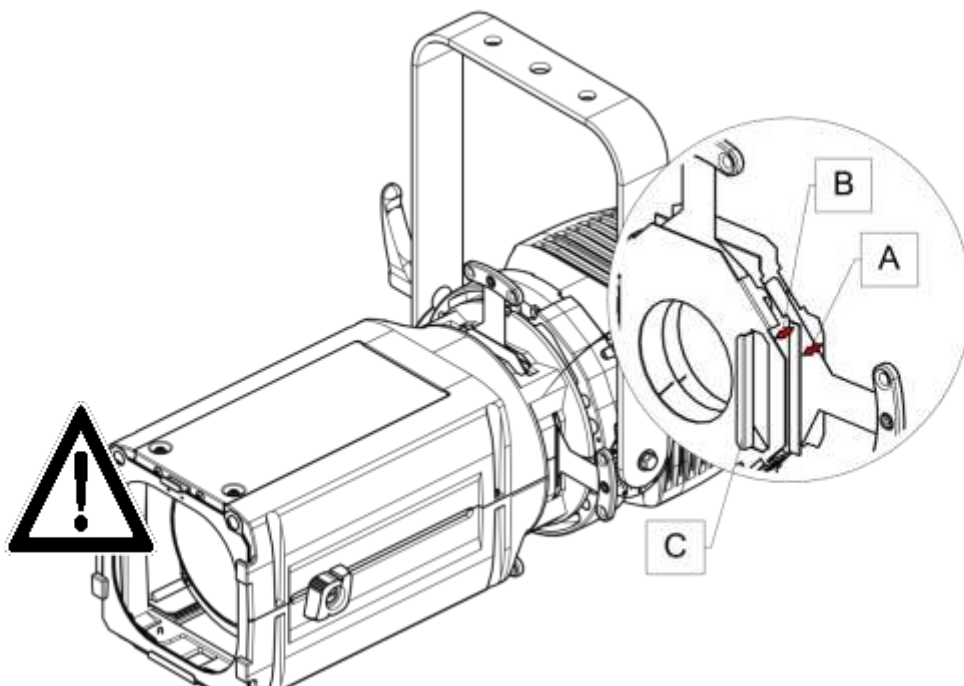
### 3.3.3 Couteaux



Etape 1



Etape 2

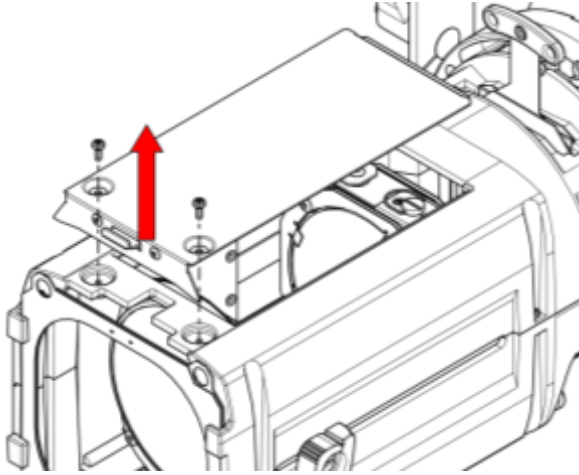


Etape 3

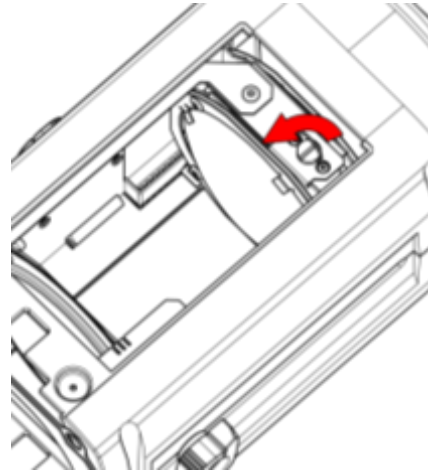
- A : Couteaux droit et gauche : Logement côté lanterne
- B : Couteaux haut et bas : Logement côté zoom
- C : Glissière gobo

## 3.3.4 Optique

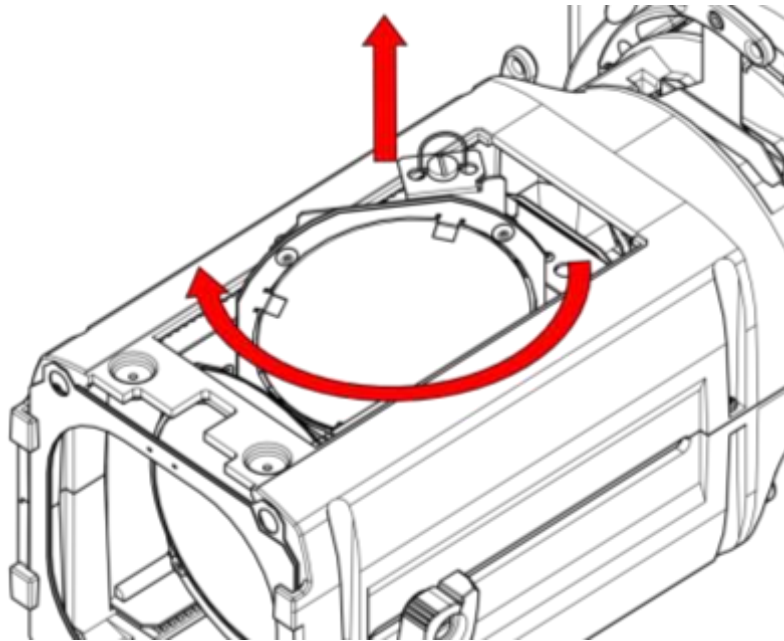
Zoom 30 / 45° → zoom 15 / 35°  
(configuration usine 30 / 45°)



Etape 1



Etape 2



Etape 3

## 4 Opération

### 4.1 Intensité lumineuse

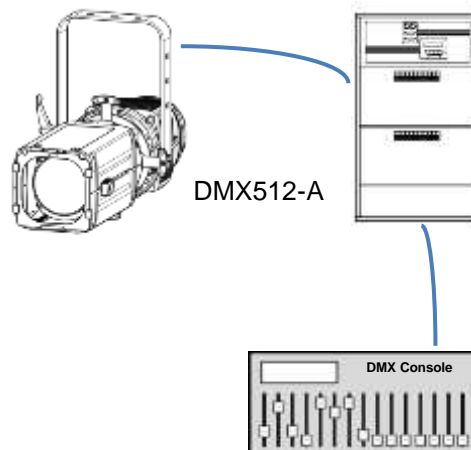
#### Version halogène

##### 4.1.1 Etendue



##### 4.1.2 Contrôle

A distance via gradateur électronique externe (non fourni)

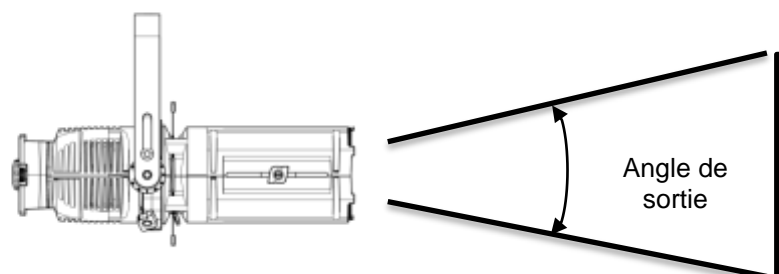


#### Version à décharge

Raccorder uniquement sur prise directe (non graduée)

### 4.2 Ajustement de la taille du faisceau

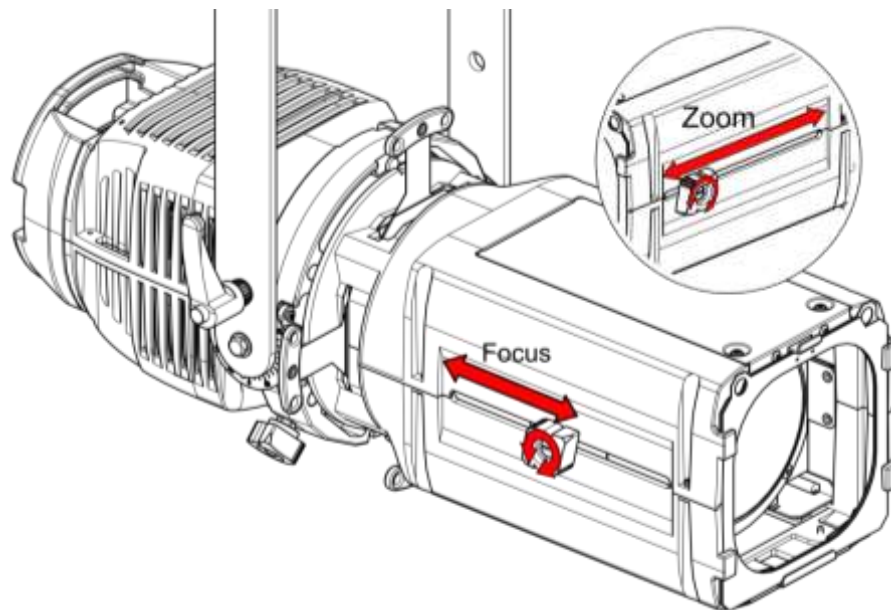
##### 4.2.1 Etendue



Modèle	Angle de sortie minimal	Angle de sortie maximal
Configuration 1	30°	45°
Configuration 2	15°	35°

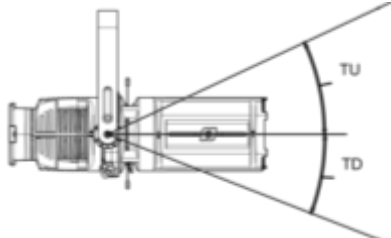
> cf 3.3.4 pour changement de configuration

#### 4.2.2 Contrôle



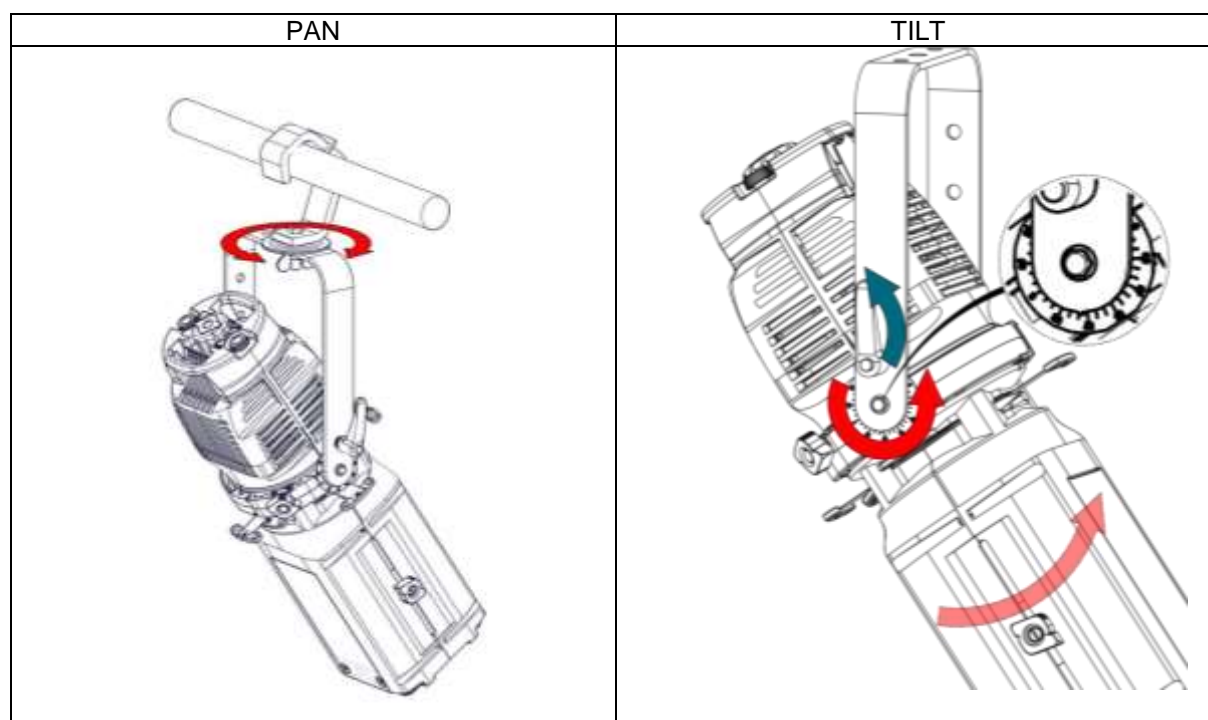
### 4.3 Orientation

#### 4.3.1 Etendue

Fonction	Etendue
PAN	0 → 360°
TILT	
	TU = 0 → 55° TD = 0 → 90°

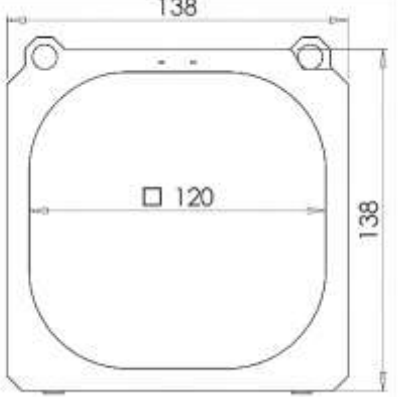


## 4.3.2 Contrôle



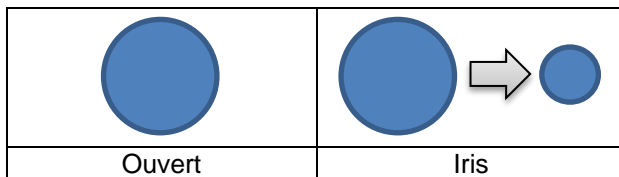
## 4.4 Couleur

- Couleur fixe:

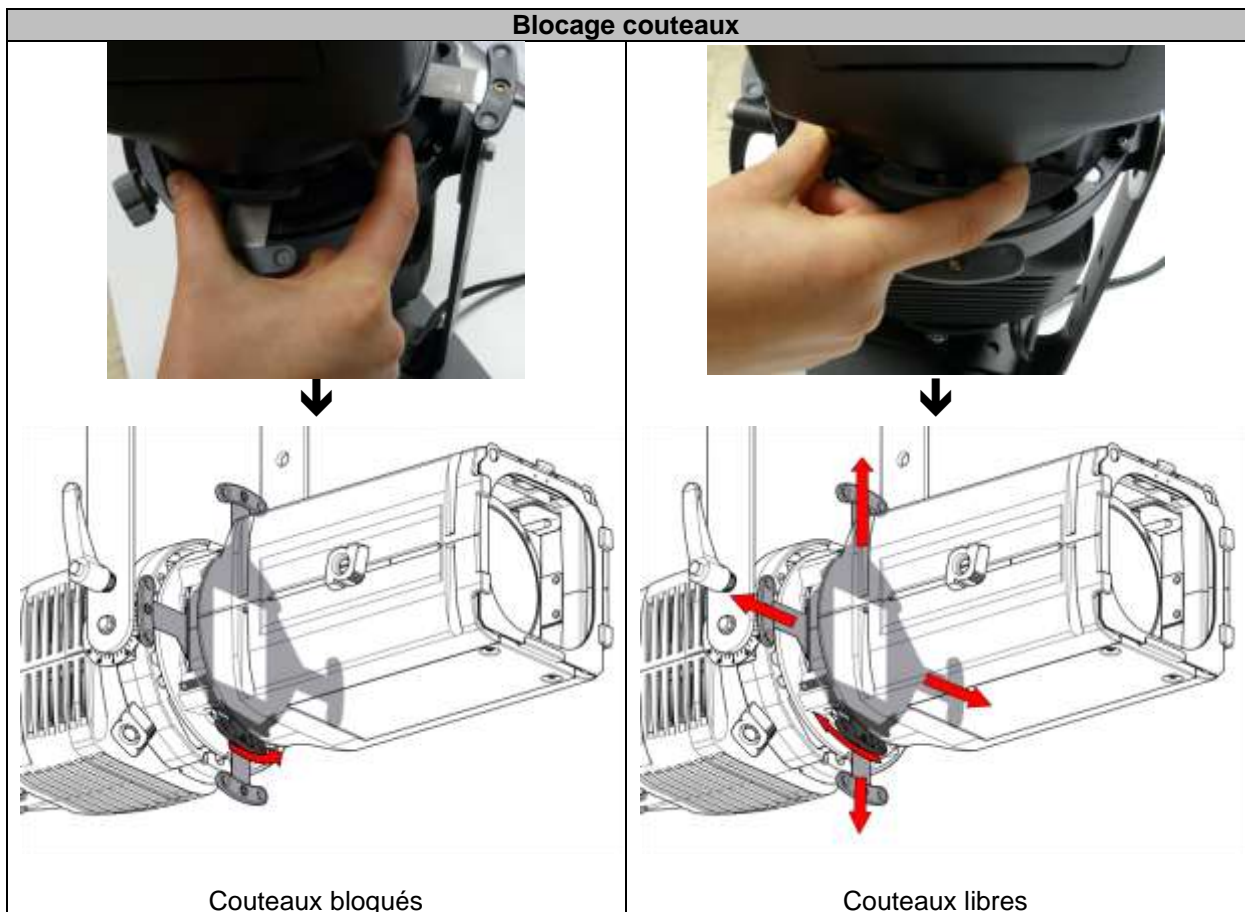
Type	Filtre gélatine couleur ou effet standard	
Dimensions		unités : mm
Installation	Cf. 3.2.1	

## 4.5 Contrôle de la forme du faisceau

### 4.5.1 Etendue



### 4.5.2 Contrôle



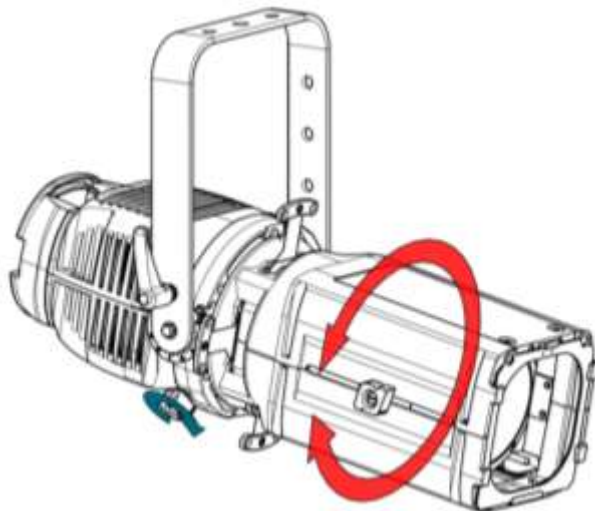
Cf. 3.3 Accessoires pour l'installation des gobos, iris et couteaux additionnels

## 4.6 Rotation de l'image

### 4.6.1 Etendue

Fonction		Etendue
Gobo	Couteaux	

### 4.6.2 Contrôle

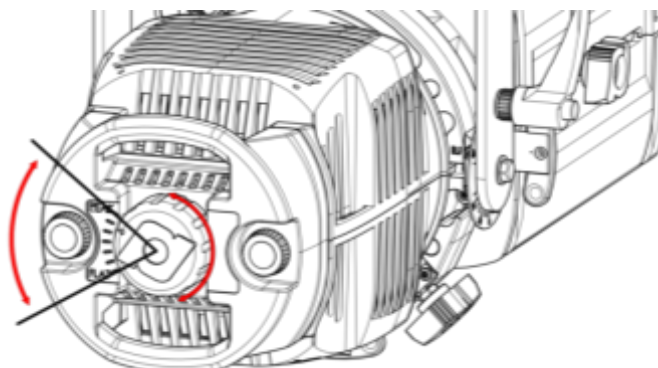


## 4.7 Réglage Peak / Flat (version halogène uniquement)

### 4.7.1 Etendue

Fonction	
Peak	Flat

### 4.7.2 Contrôle



## 5 Maintenance

### 5.1 Maintenance préventive

#### 5.1.1 Fréquence

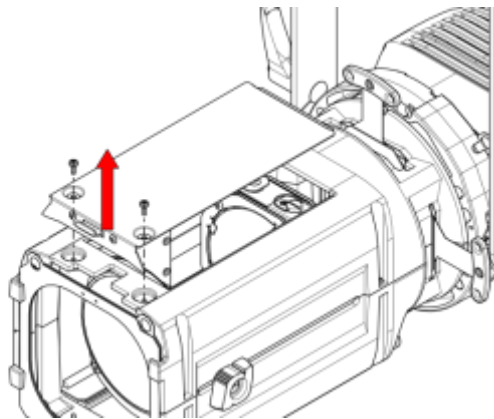
Une maintenance générale doit être effectuée au minimum une fois par an et plus si le produit est utilisé dans des conditions d'utilisations « difficiles » (fumée, humidité, chaleur, tournée, etc.).

#### 5.1.2 Vérification visuelle générale

- Pas de trace de chaleur.
- Pas de jeu dans les contacts.
- Pas de pièces manquantes.
- Vérifier le serrage de toutes les pièces mécaniques (vis, écrous, mise à la terre, etc).

#### 5.1.3 Optique

Le nettoyage des éléments optiques (lentilles) s'effectue avec des nettoyeurs à base d'alcool spécifique pour optique.



Accès aux lentilles du zoom

### 5.2 Analyse

Si le problème persiste après avoir suivi la procédure de dépannage (Cf. 6.), veuillez contacter un revendeur RJ agréé avec les informations suivantes :

- Modèle, version et numéro de série du produit.
- Description du problème.

### 5.3 Nomenclature / Pièces détachées

➔ Disponible sur [www.robertjuliat.com](http://www.robertjuliat.com)

## 6 Dépannage

SYMPTOMES	CAUSES POSSIBLES	SOLUTIONS
<b>Le projecteur ne s'allume pas</b>	Absence de lampe	Mettre une lampe
	Lampe installée mais défectueuse	Remplacer / Vérifier la lampe
	Trappe mal vissée	Visser les deux boutons à fond pour déclencher les contacts des mini-rupteurs
	Mini-rupteur défectueux	Remplacement du/des mini-rupteur(s)
	Connexion électrique	Vérifier les connexions
<b>Le faisceau n'est pas uniforme</b>	Lampe décentrée	Remplacer la lampe
	Réglage Peak/Flat	Tourner la molette pour effectuer le réglage désiré
	Lampe non adaptée	Voir la liste des lampes admissibles
<b>Faisceau de taille différente entre deux projecteurs</b>	Configurations optiques différentes	Voir les chapitres sur les changements de configurations possibles (4.2.1 et 3.3.4)
<b>La lampe ne se rallume pas immédiatement</b>	Lampe à réamorçage à froid	Attendre 20 minutes avant de remettre sous tension



## Table of contents :

1	User's instructions .....	1
2	Presentation .....	2
2.1	Functions .....	2
2.2	Identification label .....	2
2.3	Accessories included .....	3
2.4	Optional accessories .....	3
3	Set-up .....	4
3.1	Mechanics .....	4
3.2	Electrical .....	6
3.3	Accessories .....	9
4	Operation .....	12
4.1	Light intensity .....	12
4.2	Beam size adjustment .....	12
4.3	Orientation .....	13
4.4	Colour .....	14
4.5	Beam shaping .....	15
4.6	Beam rotation .....	16
4.7	Peak and Flat adjustment (only for the tungsten version) .....	16
5	Service .....	17
5.1	Preventive maintenance .....	17
5.2	Analysis .....	17
5.3	Exploded view / Spare parts list .....	17
6	Troubleshooting .....	18

# 1 User's instructions

## GENERAL INSTRUCTIONS

1. Not for residential use.
2. These fixtures must only be serviced by a qualified technician.
3. In addition to the instructions indicated on this page, relevant health and safety requirements of the appropriate EU Directives must be adhered to at all times.
4. This fixture is in compliance with section 17 – Lighting appliance for theatre stages, television, cinema and photograph studios. Standards NF EN 60598-1 and NF EN 60598-2-17.
5. This fixture is rated as IP20, and is for indoor use only.

## FIXTURE

6. Warning: disconnect from mains supply before servicing.
7. Ensure fixture is correctly mounted on an appropriate support.
8. Protection screens, lenses and filters must be replaced in the event of any damage, such as cracks or deep scratches, since these might reduce performance.
9. When hung or flown the fixture must be secured by an additional hanging accessory (such as a safety cable or bond) of suitable length.
10. Safety bonds or cables must be securely attached to the back of the fixture and be as short as possible, or rolled up as necessary, to minimise travel distance should the fixture be dislodged.
11. Movable accessories (barn doors, spill rings etc.) must also be secured with a suitable safety cable or bond at the front of the fixture.
12. The combined weight of both the fixture and the accessories must be considered when choosing the load-bearing capability of safety cable or bond.
13. Do not open lighting fixture when the lamp is ignited.
14. Warning: Both lamp and lamp housing become hot during use. Allow fixture to cool before servicing
15. Do not tamper with design of fixture nor any of its safety features.
16. Tighten electrical mains cable connections regularly and replace with one of identical specification if damaged.
17. Use only with correct power supply.

## VENTILATION

18. Keep well away from flammable material.
19. Not for outdoor use. Do not cover. Do not permit fixture to get wet.
20. To avoid overheating, do not obstruct air vents.
21. Ensure any cooling fans are in correct working order. If fans are not working, turn fixture off immediately and service as necessary.

## LAMP

22. Check that the lamp voltage corresponds to the mains voltage used. Only use a lamp of type and voltage indicated on lamp housing or packaging.
23. Replaced lamp if damaged or deformed by heat.
24. Ensure lamp is correctly fitted before use.

## CLEANING

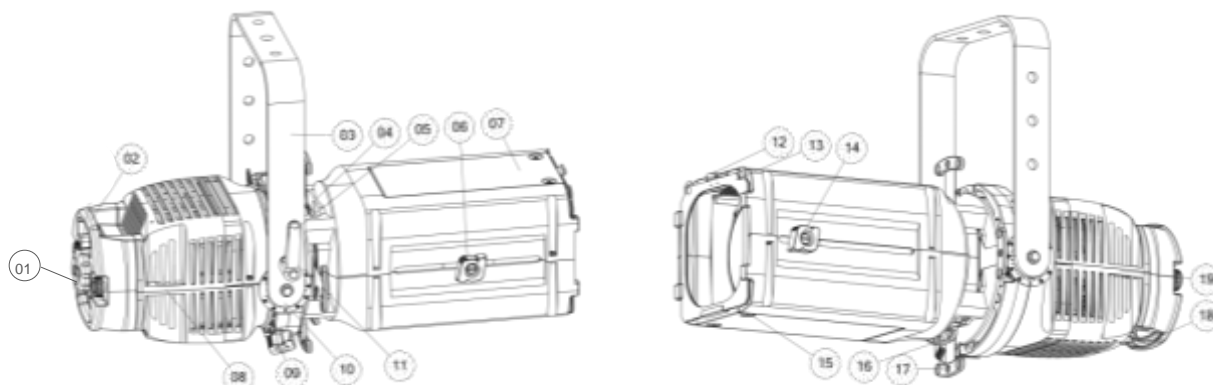
25. Clean all optical parts (lenses, lamps, etc.) with alcohol-based cleaner.
26. Regularly remove dust from mirror with a soft, clean cloth.
27. Clean all filters regularly.

## PLEASE NOTE

These products have been built to conform to European standards relating to professional lighting equipment. Any modification made to our products will void the manufacturers' warranty.

## 2 Presentation

### 2.1 Functions



Functions :	
<ol style="list-style-type: none"> <li>1. Peak/flat set-up</li> <li>2. Handle</li> <li>3. Safety cable attachment point</li> <li>4. Gate : slots for gobo holder or iris</li> <li>5. Tilt locking handle</li> <li>6. Focus adjustment</li> <li>7. Lens tube access</li> <li>8. Safety cable attachment point</li> <li>9. Lens tube rotation locking button</li> <li>10. Tilt index</li> <li>11. Shutters</li> </ol>	<ol style="list-style-type: none"> <li>12. Front slot locking system</li> <li>13. Front slot for accessory and gel frame holder</li> <li>14. Zoom adjustment</li> <li>15. Zoom access</li> <li>16. Shutter locking system</li> <li>17. Shutters</li> <li>18. Handle</li> <li>19. Safety cable attachment point</li> </ol>

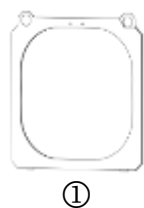
### 2.2 Identification label



Description :	
<ol style="list-style-type: none"> <li>1. Serial number</li> <li>2. Version</li> </ol>	

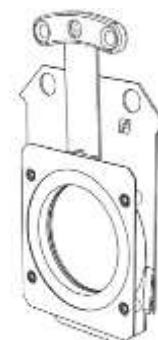
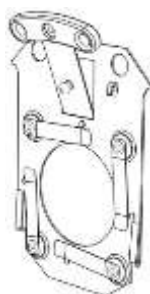


### 2.3 Accessories included



	Reference	Description
1	PF100M2	138x138 mm metal filter holder
2	D4	Shutters (x4)

### 2.4 Optional accessories

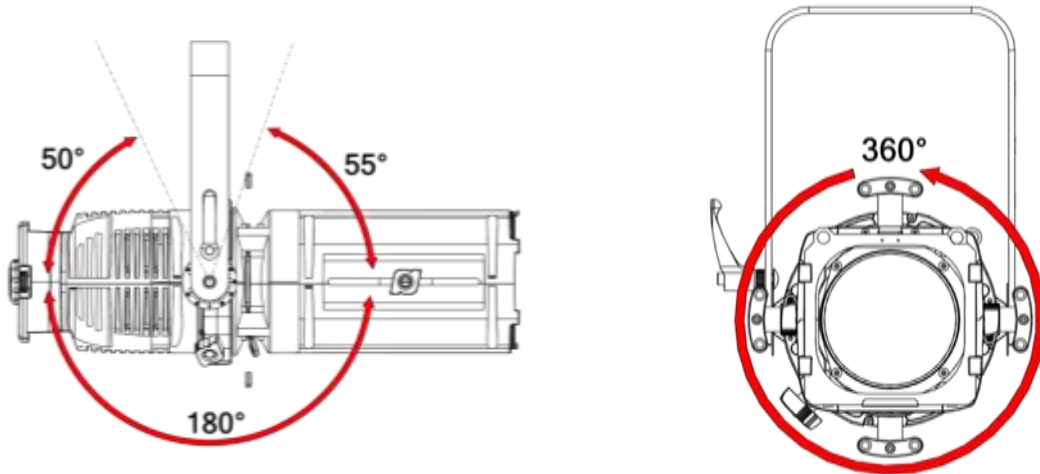


	Reference	Description
1	PCP1716A	IEC60309 6h 16A 2P+T blue (P17) power connector
2	SGUT	Universal 'M'-size gobo holder (metal, glass, frosted glass)
3	872	Hook clamp with M10 screw/nut for Ø48 to 51mm tube – CMU : 20Kg - TÜV certified
4	878	25x6 hook clamp for 23mm screw for Ø35 to 50mm tube – 15Kg max.
5	CS2	Safety cable (length = 600mm)
6	IS500	Iris

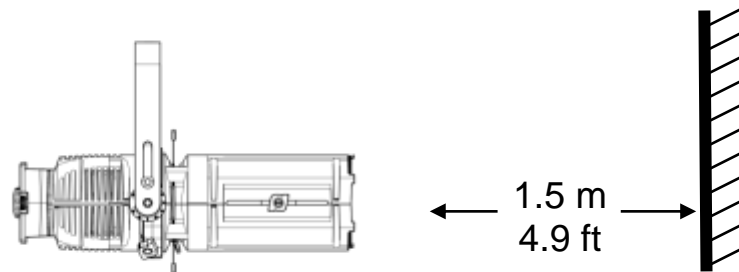
### 3 Set-up

#### 3.1 Mechanics

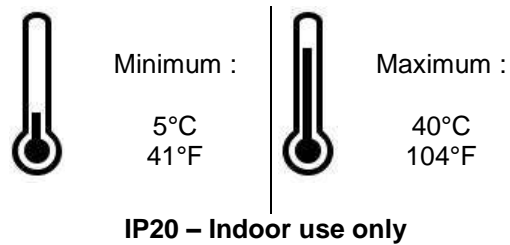
##### 3.1.1 Operating positions



##### 3.1.2 Minimum distance between a flammable material and the lighting unit

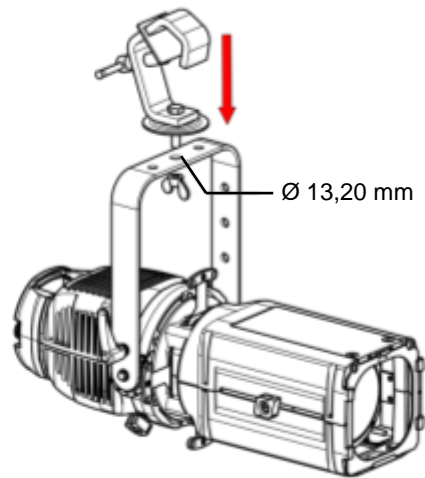


##### 3.1.3 Instructions for use



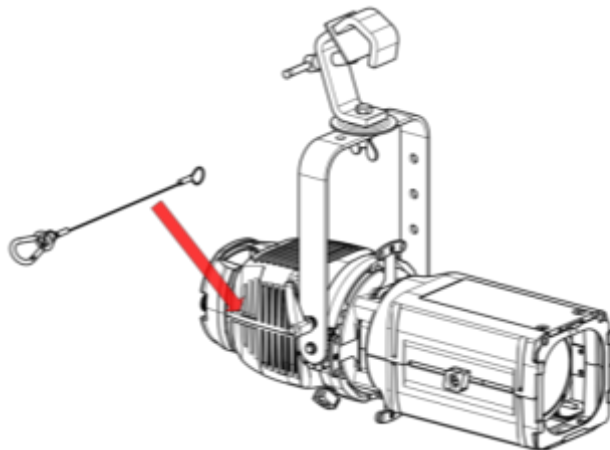
### 3.1.4 Hanging

- Ensure fixture is correctly mounted on an appropriate support.
- Net weight: 6.9 kg (15.21 lbs)

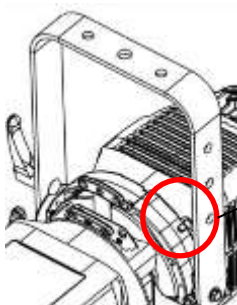


### 3.1.5 Safety cable

- When hung or flown, the fixture must be secured by an additional hanging accessory (such as safety bond or cable) of suitable length.
- Safety cables or bonds must be securely attached to the back of the fixture and be as short as possible, or rolled up as necessary, to minimise travel distance should the fixture be dislodged.



**NOTA :** The indicated slinging points are symmetrical

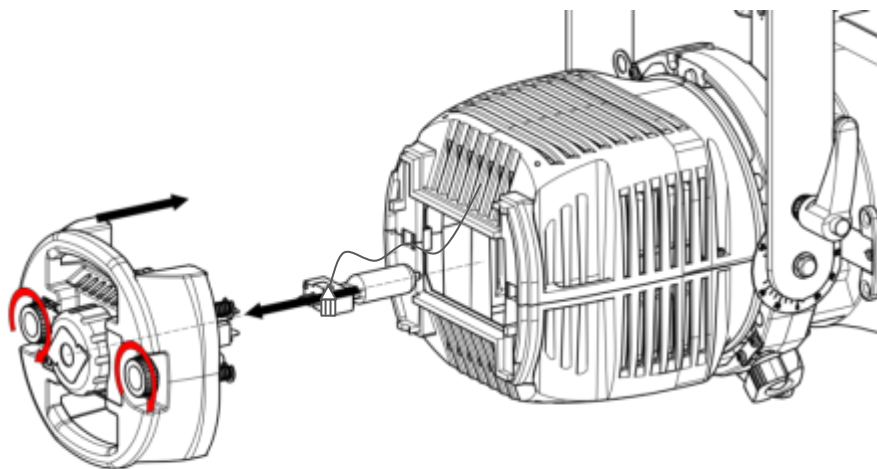


Warning : hanging point for accessories only  
Do not use as hanging point to secure the fixture

### 3.2 Electrical

#### 3.2.1 Lamp


Compatible lamps							
Model	LIF Code	ANSI Code	Voltage	Power	Flow	Colour Temperature	Lifespan
503	CP81		230 V	300 W	7500 lm	3200 K	200 h
	CP82		230 V	500 W	13500 lm	3200 K	200 h
	CP89		230 V	650 W	16250 lm	3200 K	150 h
	T27	GCT	230 V	650 W	14500 lm	3000 K	400 h
	M40		230 V	500 W	8500 lm	2900 K	2000 h
503C	CP81 - 120V	FKW	120 V	300 W	6900 lm	3200 K	50 h
	CP82 - 120V	FRG	120 V	500 W	13000 lm	3200 K	150 h
	CP89 - 120V	FRK	120 V	650 W	16900 lm	3200 K	200 h
513		GKV	230 V	600 W	14000 lm	3200 K	200 h
		GLB	230 V	600 W	13000 lm	3100 K	1500 h
513C		GLA	115 V	575 W	13000 lm	3050 K	1500 h
		GLC	115 V	575 W	14500 lm	3200 K	300 h
523		CDM	230 V	250 W	27540 lm	3000 K	8000 h
523		CDM	230 V	250 W	26000 lm	4200 K	8000 h




How to place the lamp
<p>Warning:</p> <ul style="list-style-type: none"> <li>Electrically insulate prior to any intervention. Intervention must be carried out by a skilled technician.</li> <li>Caution : lamp and supports can be hot. The fixture must be cold prior to any intervention.</li> <li>Never touch or handle the lamp bulb with bare hands.</li> </ul> <ol style="list-style-type: none"> <li>Unscrew the 2 screws of the lamp compartment.</li> <li>Pull the lamp compartment out.</li> <li>Place the lamp into the socket.</li> <li>Replace the lamp compartment. You must also replace the ground wire inside the fixture.</li> <li>Tighten the 2 screws of the lamp compartment.</li> </ol>

### 3.2.2 Power supply

Power Supply			
Model	Voltage	Frequency	Current
503	230 V	50 Hz	300W lamp: 1,3 A 500W lamp: 2,2 A 650W lamp: 2,9 A
513	230 V	50 Hz	600W lamp: 2,6 A
503C	120 V	60 Hz	300W lamp: 2,5 A 500W lamp: 4,2 A 650W lamp: 5,5 A
513C	120 V	60 Hz	575W lamp: 4,8 A
523	230 V	50 Hz	250 W HID lamp

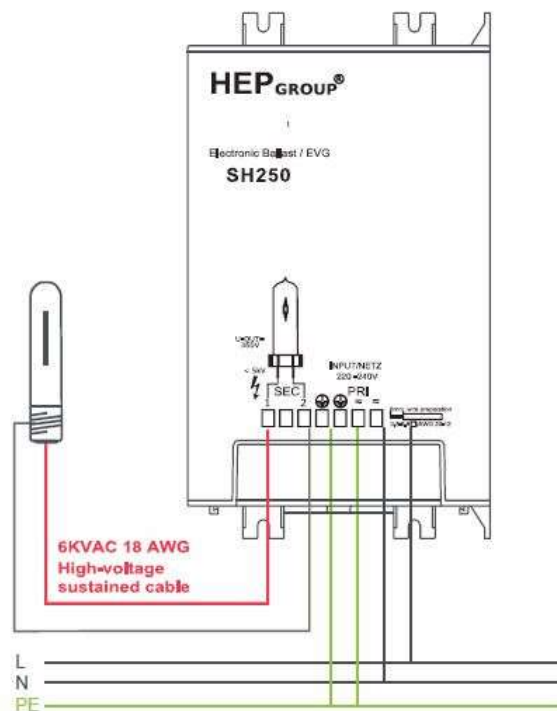


- Class 1 equipment. **Mandatory earth grounding.**
- Can be connected to an external electronic dimmer.

Power cable					
					
	Cable	Connectors	Cable	Length	Cabling
1	Standard version 503/513	-	HT Silicon3G1 180°C	1,5 m 4.9 ft	Phase: brown Neutral: blue Ground: yellow, green
2	North American version 503C/513C	-	3AWG18 Silicone HT 200°C style 4389	1,5 m 4.9 ft	Phase: black Neutral: white Ground : green

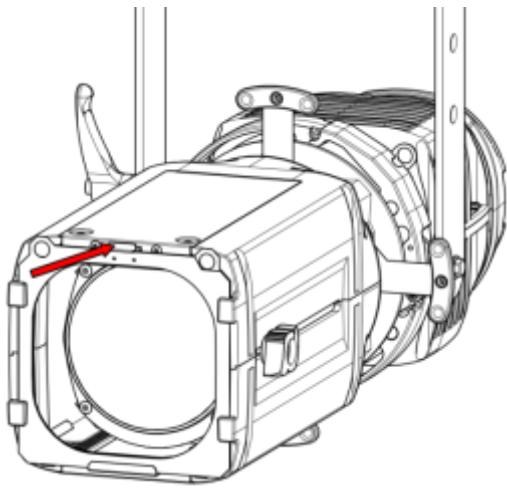
### Main Technical Data for the HID version

Rated input voltage	220-240 V
AC input voltage	198-264 Vac
Input frequency	50-60 Hz
Power factor	0.98
Output voltage	350 Vac
Operating frequency	120 Hz
Restriction on ignition time	< 20 min
Ignition voltage	< 5 kV
Failure rate	0,20 % / 1000 h
Overload protection	300 Vac 48h / 320 Vac
<hr/>	
Lamp type	HID 250W
Lamp power	250 W
Input power	270 W
Input current	1200 mA
Efficiency	91.8 %
Max. distance ballast/lamp	2 m
Dimension L x W x H	192 x 110 x 44.8

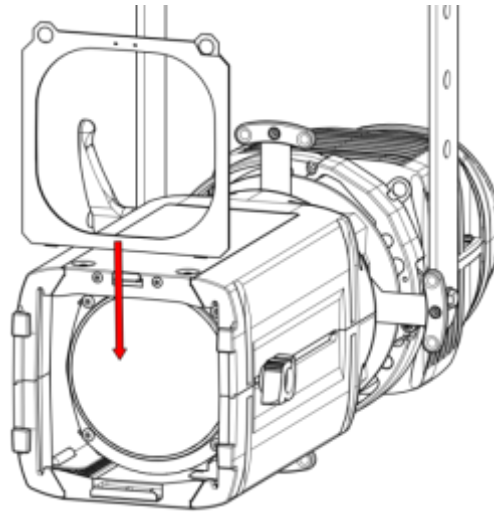


### 3.3 Accessories

#### 3.3.1 Front filter holder

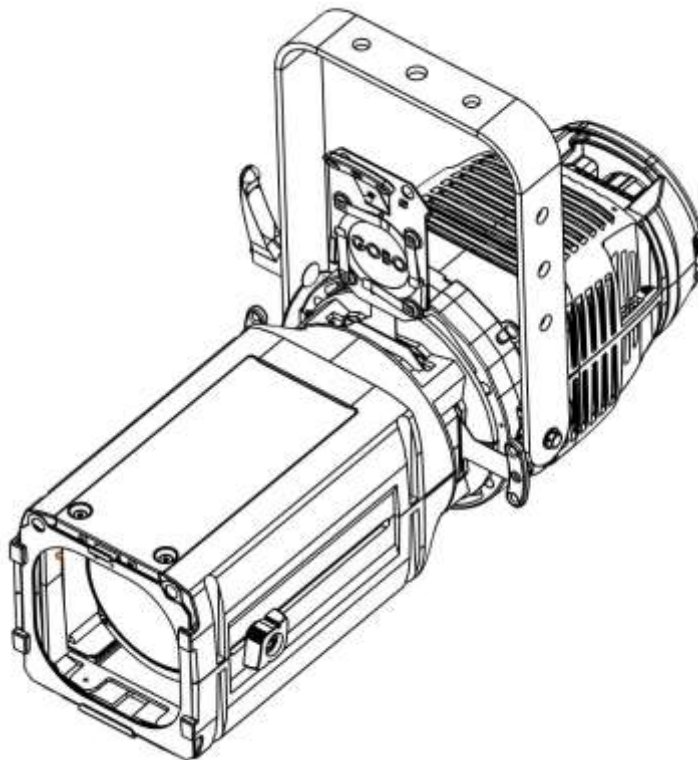


Step 1

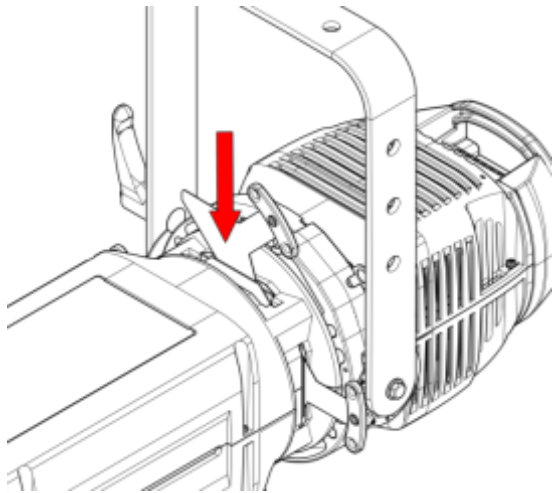


Step 2

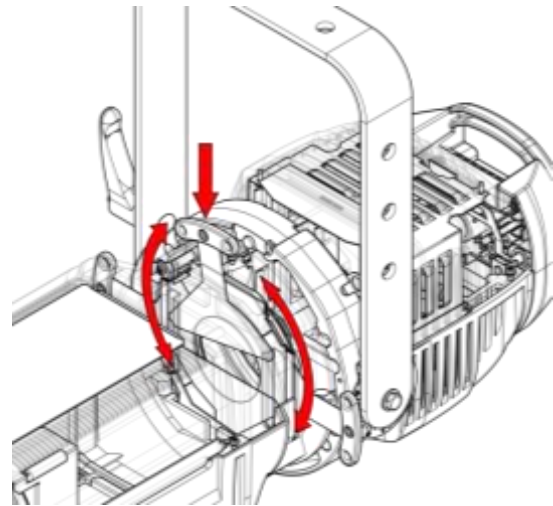
#### 3.3.2 Gobo holder / iris



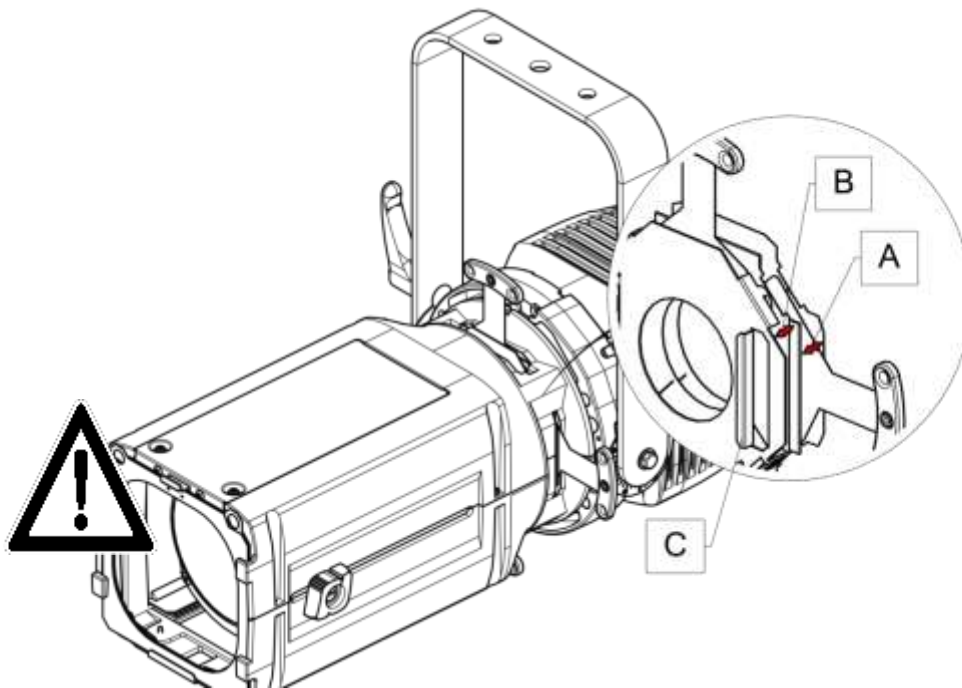
### 3.3.3 Shutters



Step 1



Step 2

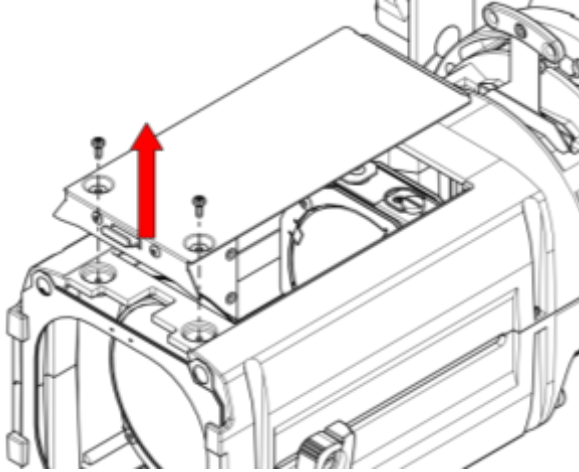


- A:** Right and left shutters – slot on lamp house side
- B:** Top and bottom shutters – slot on lens tube
- C:** Gobo slot

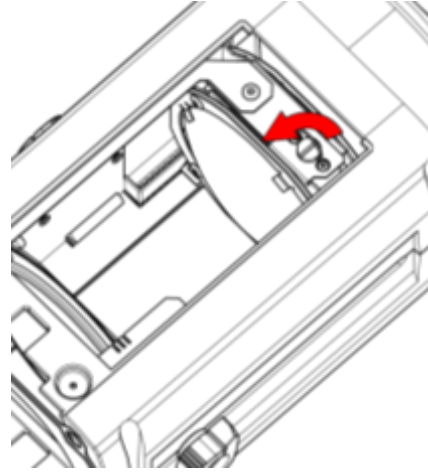


## 3.3.4 Optics

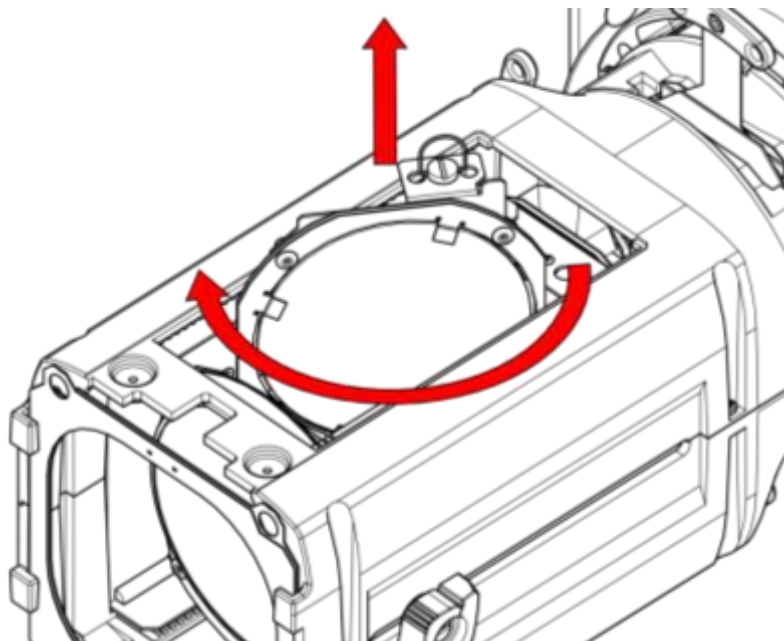
Zoom 30 / 45° → zoom 15 / 35°  
(factory settings : 30 / 45°)



Step 1



Step 2



Step 3

## 4 Operation

### 4.1 Light intensity

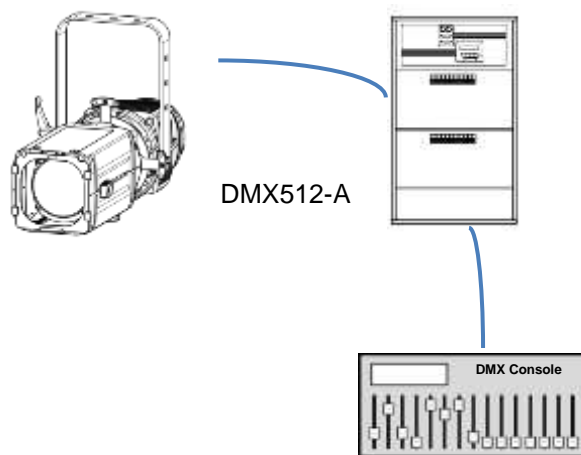
#### TUNGSTEN VERSION

##### 4.1.1 Range



##### 4.1.2 Control

Remote control via an external electronic dimmer (not supplied)

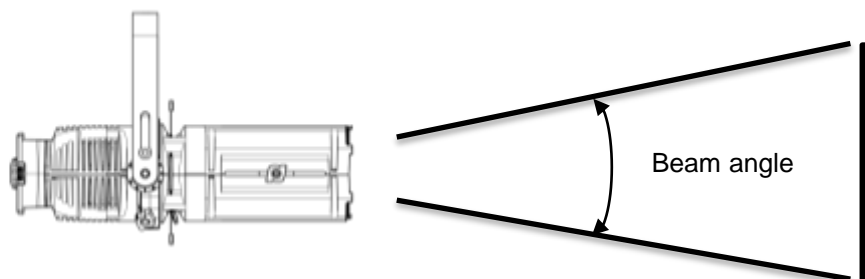


#### HID VERSION

Connect only on direct outlet (not dimmed)

### 4.2 Beam size adjustment

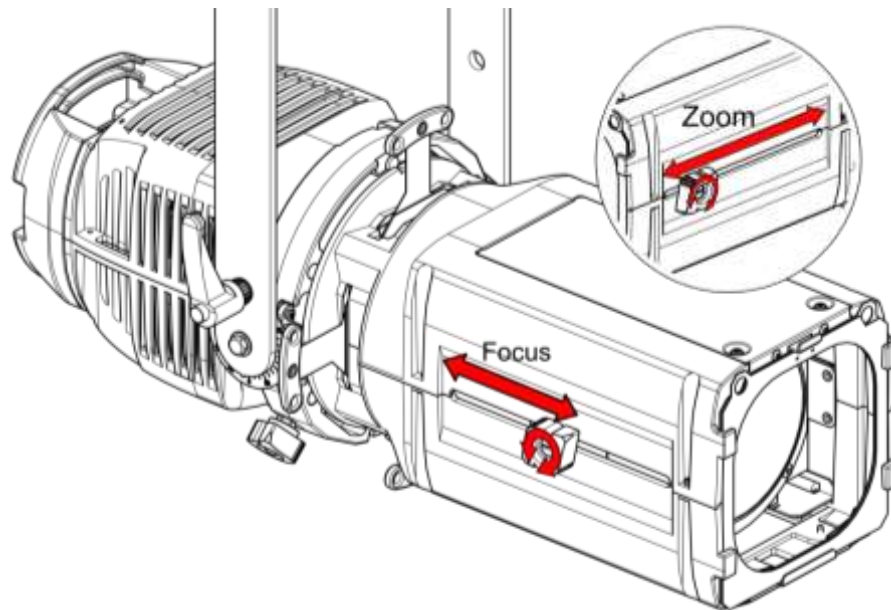
##### 4.2.1 Range



Model	Minimum beam	Maximum beam
Configuration 1	30°	45°
Configuration 2	15°	35°

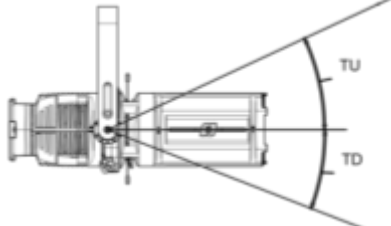
See 3.3.4 for changing the configuration

#### 4.2.2 Control

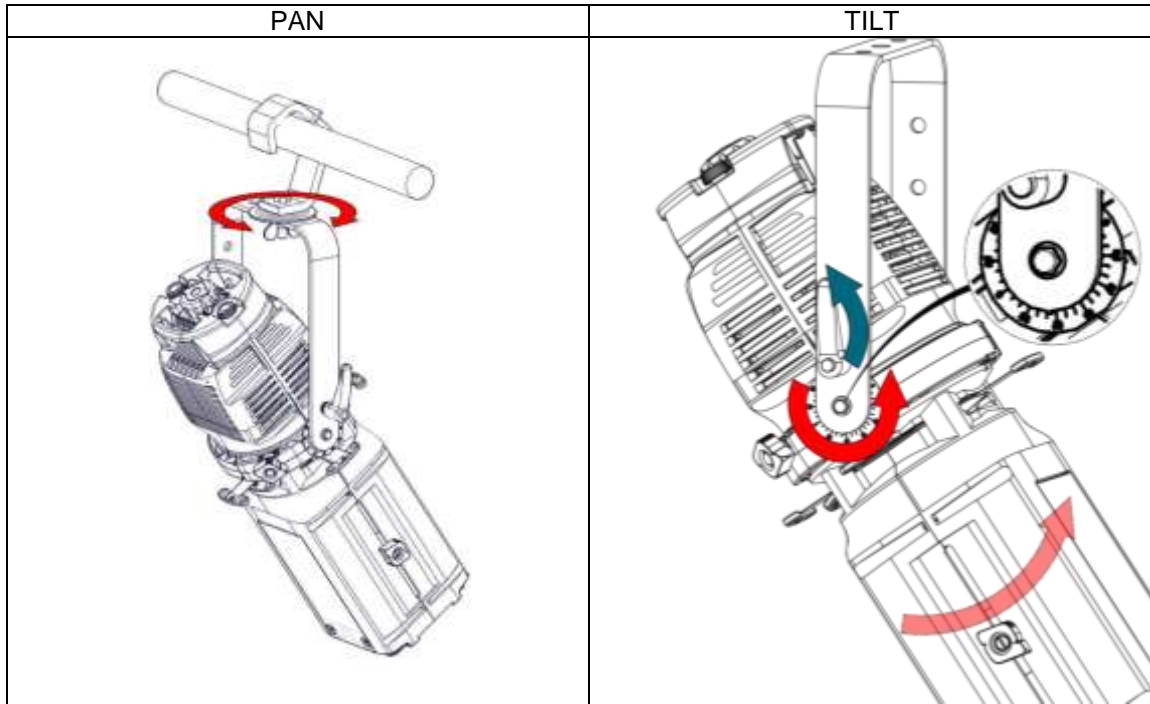


### 4.3 Orientation

#### 4.3.1 Range

Function	Range
PAN	0 → 360°
TILT 	TU = 0 → 55° TD = 0 → 90°

#### 4.3.2 Control



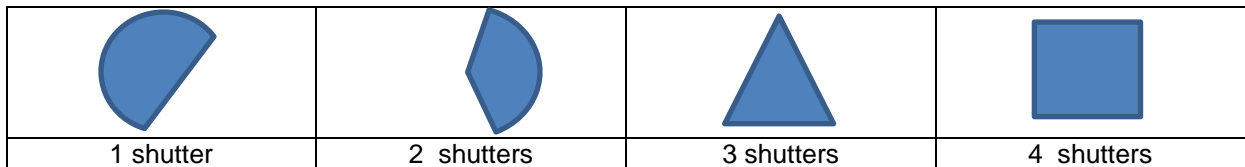
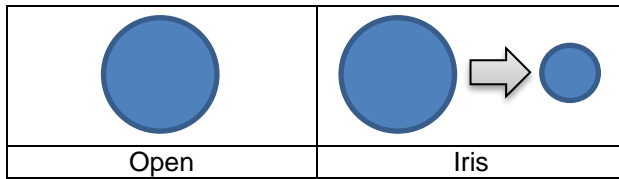
#### 4.4 Colour

- Fixed colour:

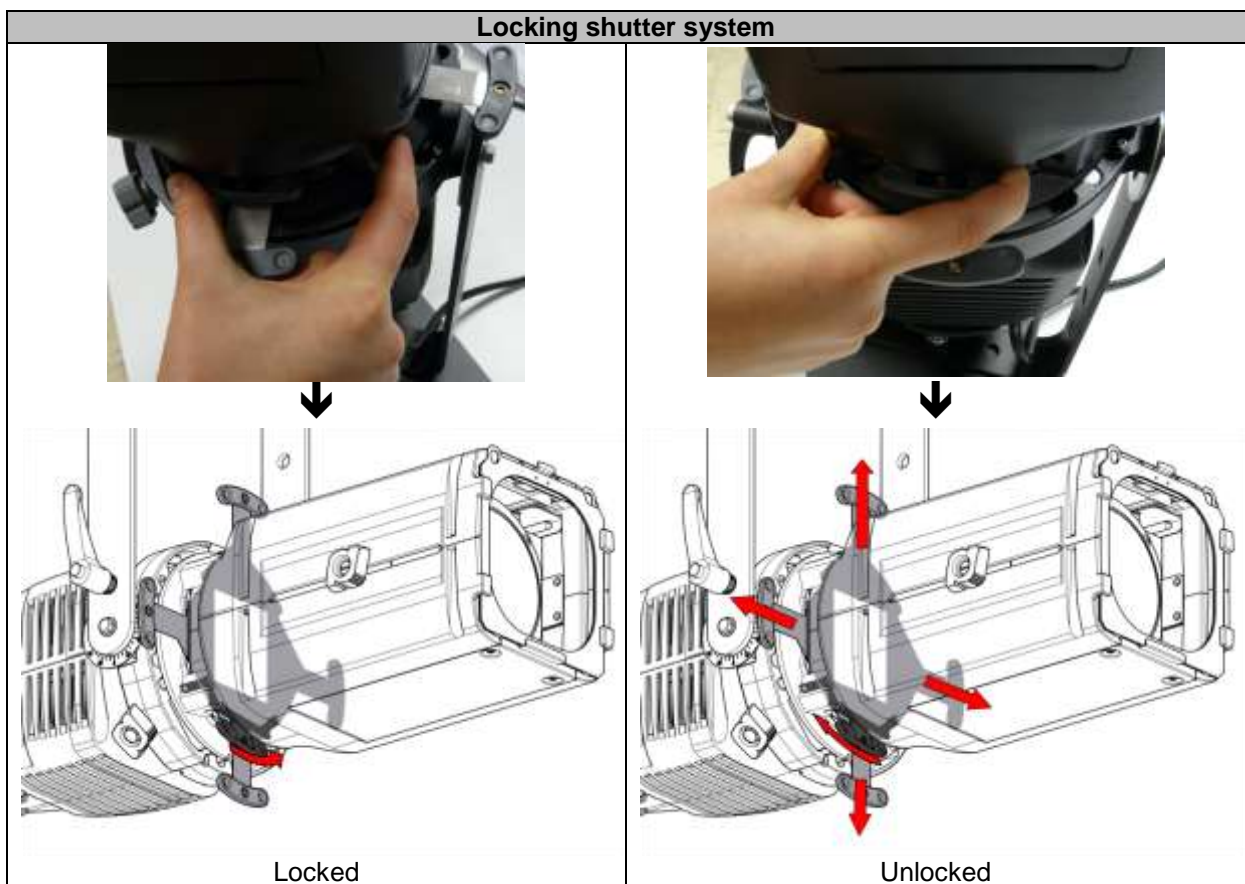
Type	Standard coloured gel filter
<b>Dimensions</b>	<p style="text-align: right;">Values are in mm</p>
<b>Installation</b>	See 3.2.1

## 4.5 Beam shaping

### 4.5.1 Range



### 4.5.2 Control



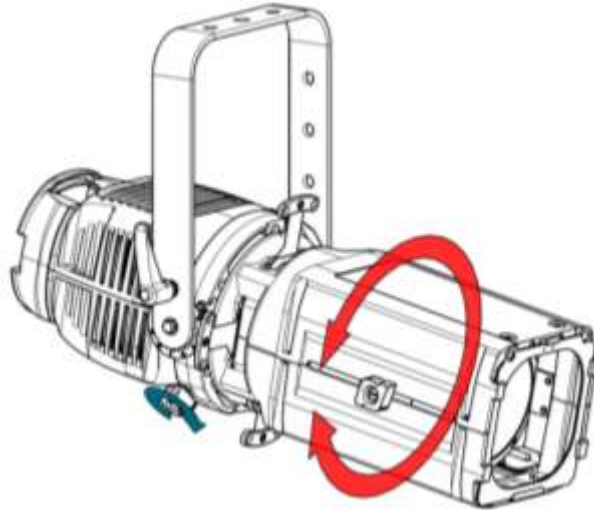
See 3.3 *Accessories* for gobo, iris and additional shutters installation

## 4.6 Beam rotation

### 4.6.1 Range

Function		Range
Gobo	shutters	

### 4.6.2 Control

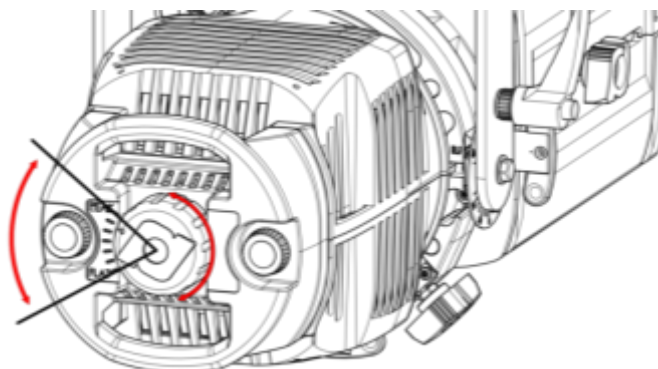


## 4.7 Peak and Flat adjustment (only for the tungsten version)

### 4.7.1 Range

Function	
Peak	Flat

### 4.7.2 Control



## 5 Service

### 5.1 Preventive maintenance

#### 5.1.1 Frequency

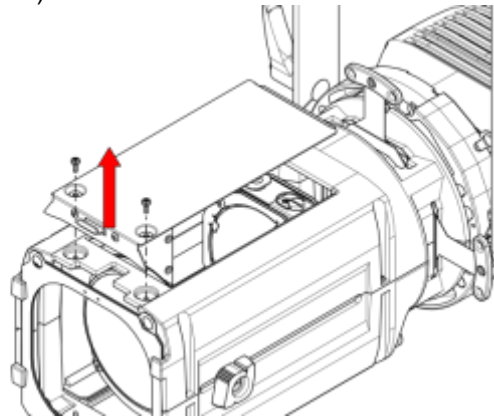
General maintenance should be performed at least once a year or more frequently if the equipment is operated in adverse conditions (smoke, heat, humidity, touring, etc.).

#### 5.1.2 General visual check

- No trace of heat.
- No loose contacts.
- No missing parts.
- Tighten mechanical assemblies (screws, bolts and nuts, ground connections, etc.).

#### 5.1.3 Optics

The cleaning of optical parts (lenses) shall be carried out with solutions containing alcohol.



Lens tube access

### 5.2 Analysis

If there is still a problem after the troubleshooting procedures (see part 6.), contact RJ distributor with the following information:

- Model, version and serial number of the product.
- Description of the problem.

### 5.3 Exploded view / Spare parts list

➔ Available on [www.robertjuliat.com](http://www.robertjuliat.com)

## 6 Troubleshooting

SYMPTOMS	POSSIBLE REASONS	SOLUTIONS
<b>Light does not switch on</b>	No lamp installed	Put a lamp
	The lamp is installed but defective	Control / replace the lamp
	The lamp compartment is not properly tightened	Tighten the two knobs to activate the micro-switch contactors
	Defective micro-switches	Change the micro-switch(es)
	Electrical connection	Check the connections
<b>The beam is not uniform</b>	The lamp is not aligned	Replace the lamp
	Peak/Flat adjustment	Turn the knob to reach the expected adjustment
	Non compatible lamp	See the list of compatible lamps
<b>The size of the beam between two fixtures is not the same</b>	Zoom configurations are not identical	See chapters referring to possible configuration changes (4.2.1 et 3.3.4)
<b>The lamp does not switch on immediately</b>	Cold strike lamp	Wait 20 minutes before powering up again